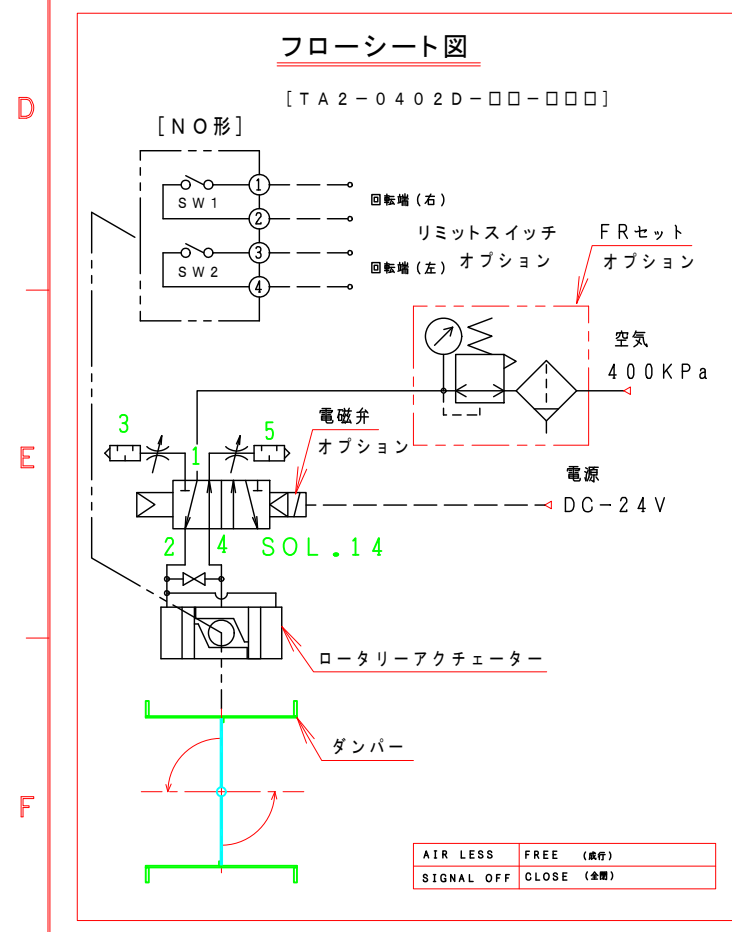


注記
 図中の寸法については現場調査及び機器設計等の進捗にともなって変更することがある。



特記

- 板フランジとケーシング接合部の内面は全溶接、外側は点付溶接。
- 内外面仕上げは酸洗いとする。
- 本図ダンパーの使用範囲は下記の通です。
 静圧：±2.0KPa以下 風速：20m/s以下 温度：-10~60℃以下
 ☆ ロータリーアクチュエーターは仕様により異なります、別途お問い合わせ下さい。
 ☆ 屋内使用清浄空気用です。屋外使用、腐食性ガス等の場合はお問い合わせ下さい。

15		
14	電磁弁、開平信号、FR付	TA2-0402D-31-SN5 オプション
13	電磁弁、開平信号付	TA2-0402D-32-SN5 オプション
12	電磁弁付	TA2-0402D-30-SN5 オプション
11	ロータリーアクチュエーター	1 TA2-0402D-00
10	カップリング	1 φ30xφ35x40L C-1620
9	駆動部取付板	1 SPC 3.2t
8	部品取付架台	1 SUS-304 4.0t
7	ドライブッシュ	1 LFZF20-10
6	シャフトボス	2 B20420MU
5	フランジ	1 SUS304 12t
4	羽根当て	1 SUS-304 3x10
3	シャフト	1 SUS304 φ20 センターレス
2	可動羽根	1 SUS304 3.0t
1	ダンパー本体	1 MD-300φ SUS304 3.0t
No	部品名称 TITLE	数量 QTY 備考(規格・寸法) (DIMENSIONS)

		回数 REV. MARK	承認 APPROVED BY	検図 CHECKED BY	名称 TITIF
		年月日 DATE			
		承認 APPROVED BY	設計 DESIGNED BY	製図 DRAWN BY	エアー駆動・ダンパー EHDALF-300U (SUS)
		変更者 REVISED BY		Takeda OCT. 20. 2015	
		記事 CONTENTS	単位 UNITS		変更回数 01 10 01
			栄進空調株式会社 EISHIN KUCHO CO., LTD.		
		変更 REVISIONS	工番 JOB No.		図面番号 DRAWING NO.